

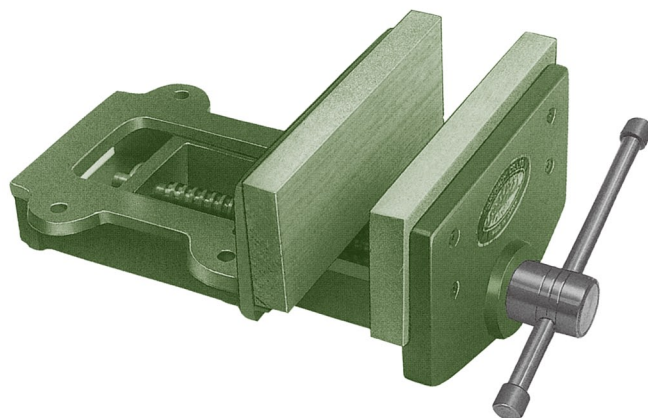


# CATALOG

MARUHACHI WORKS CO.,LTD.

## 木エバイス

V I S E



呼称	全長	口巾	全高	口開	取付け ピッチ	重量
台下式150	270	150	102	100	95×107	6.5kg
台上式150	270	150	102	100	95×107	6.5kg
台下式180	300	180	117	120	105×125	8kg

## スモールアンビル

A N V I L

DIY向

ホビー用



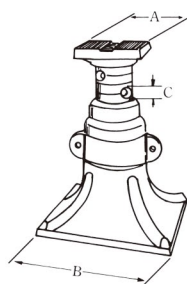
呼称重量	A	B	C	D	E角穴
1kg	45m/m	90m/m	135m/m	65m/m	—m/m
2	50	115	170	95	—
3	60	120	180	102	15
5	65	135	210	105	20

その他10kg用から100kgまで各種有ります。

## 建築ジャッキ

J A C K

- 本品は、本体及び天座には強靱鉄を使用し独特の加工法にて制作して有ります。
- 手動にて重量物の上下作業を容易に操作出来ます。



呼称	揚量	螺子径	最低高さ	最高高さ	重量	A	B	C
45	2 t	43m/m	260m/m	360m/m	7.0kg	82	175	16φ
50	3	48	295	400	9.0	82	195	20
55	3.5	53	310	430	11.0	105	197	20
60	4	58	330	450	14.0	110	205	20
65	4.5	63	345	465	17.0	117	230	20
75	5	73	450	650	30.0	140	300	25

有限会社 丸八鑄造所  
株式会社 丸八製作所

〒500-8447 本社工場 / 岐阜市大倉町3番地  
TEL 058-271-6619 FAX 058-271-0750